



progettazioni costruzioni elettroniche
Via A.Tallarico n°2 - 84127 Salerno - (I) Tel/Fax ++39+89723589

SCHEDA CARAIBI CON LETTORE



www.gisaitalia.it

MANUALE
17072002



SCHEDA CARAIBI CON LETTORE

indice

<u>GUASTI</u>	pagina
- INSERENDO IL GETTONE O LA MONETA NON ESCE ACQUA	2
ESCE SEMPRE ACQUA	4
- INSERITA ED ESTRATTA LA TESSERA GISA, ANCHE PIU' VOLTE, NON ESCE ACQUA	5
- RITARDO ALL'APERTURA E O ALLA CHIUSURA	8
<u>CONTROLLO ELETTRIVALVOLA</u>	
- VERIFICA ELETTRIVALVOLA	8
- PULITURA ELETTRIVALVOLA	8
- REGOLAZIONE DURATA DOCCIA	7
- COLLEGAMENTO ACQUA	7
<u>PULITURA FILTRO</u>	
- PULITURA FILTRO	7
- DISEGNO ELETTRIVALVOLA	9

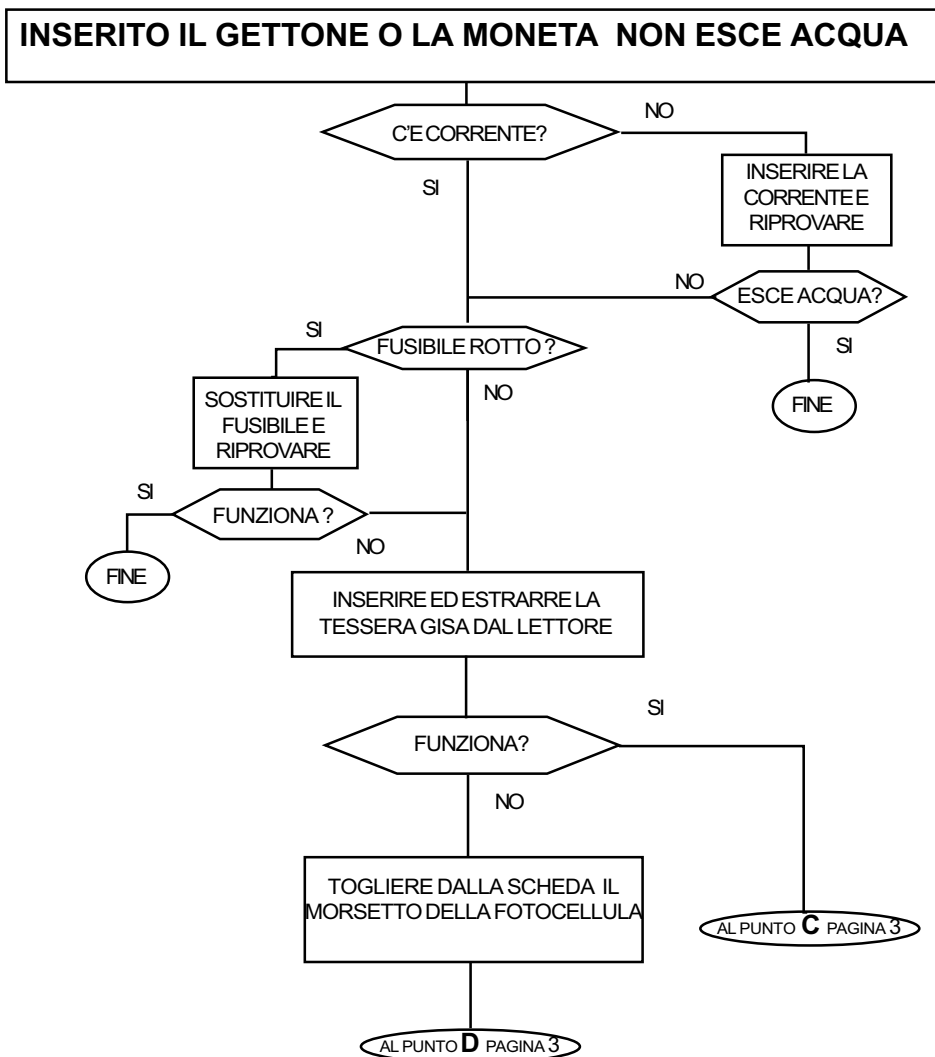




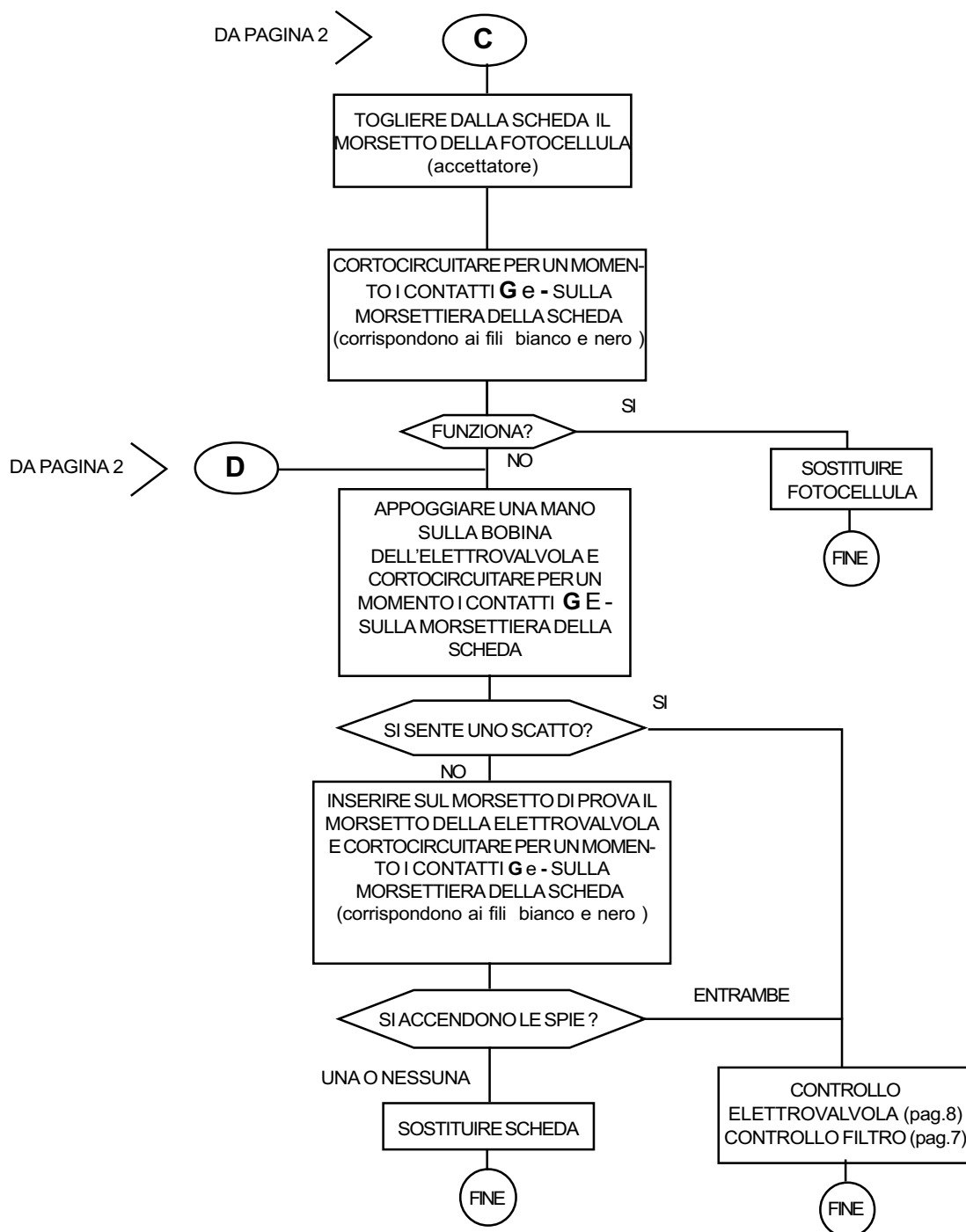
SCHEDA CARAIBI CON LETTORE

N.B.
VERIFICARE I COLLEGAMENTI !!
SI SUPPONE CHE QUESTI SIANO TUTTI
OK!

GUASTO:



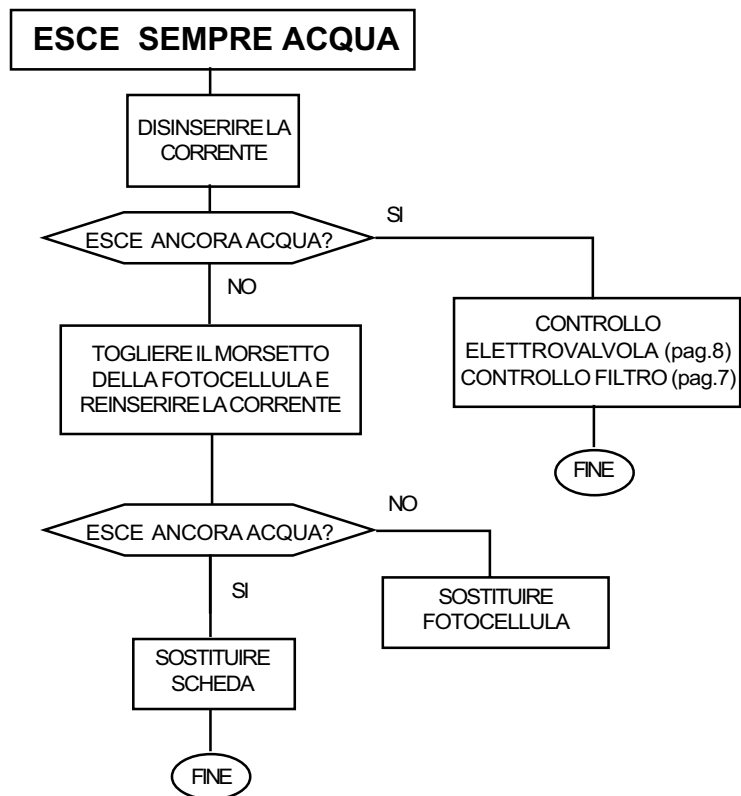
SCHEDA CARAIBI CON LETTORE





SCHEDA CARAIBI CON LETTORE

GUASTO:





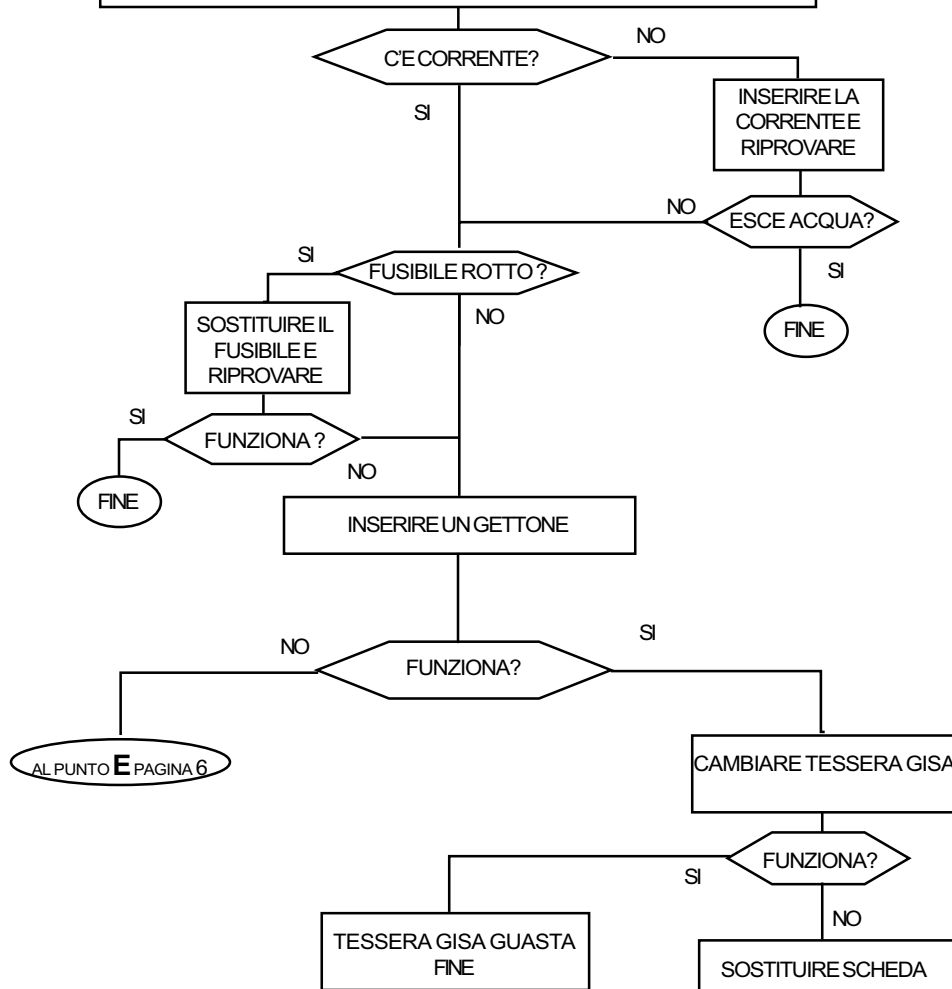
SCHEDA CARAIBI CON LETTORE

N.B.

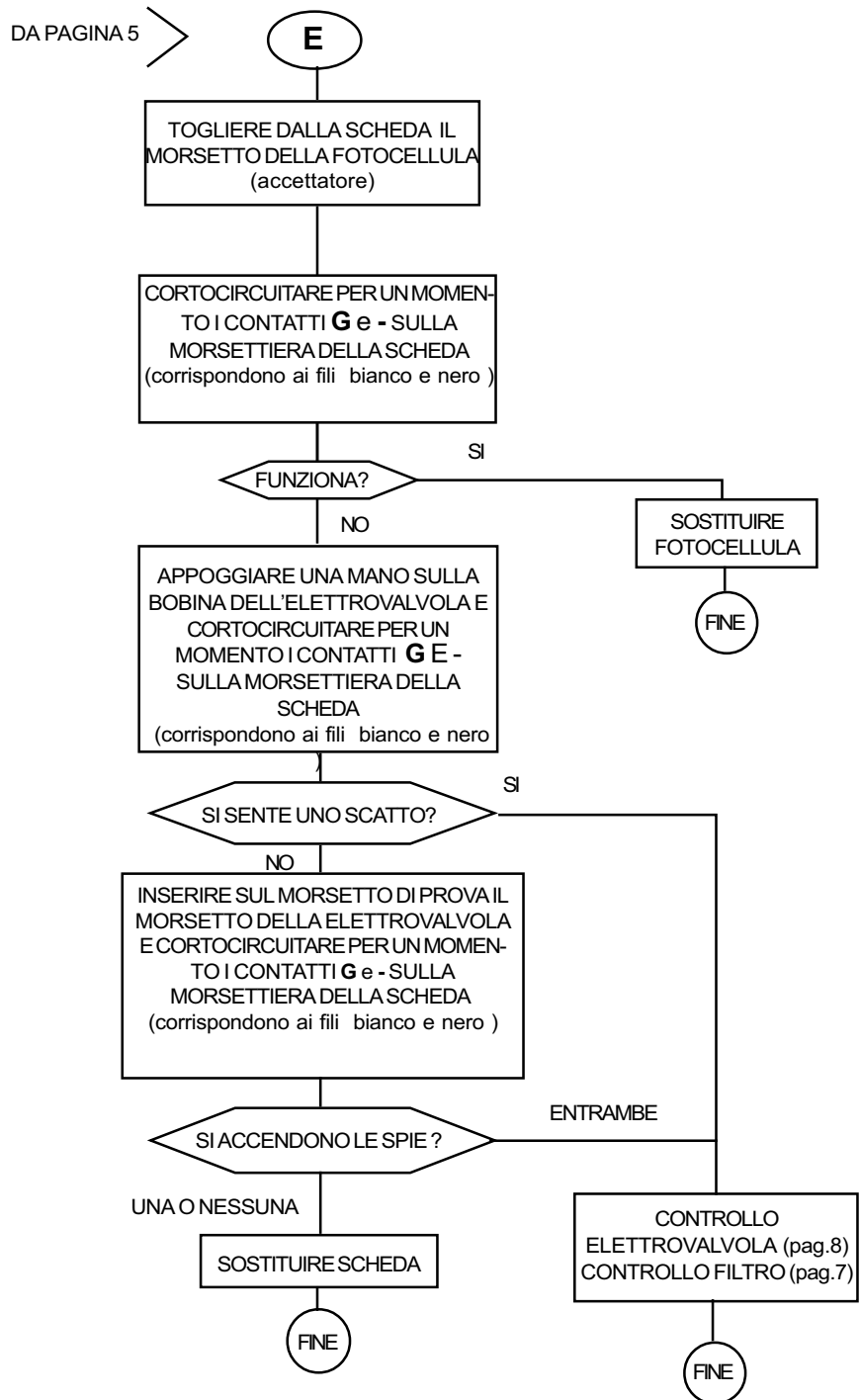
**VERIFICARE I COLLEGAMENTI !!
SI SUPPONE CHE QUESTI SIANO TUTTI
OK!**

GUASTO:

**INSERITA ED ESTRATTA LA TESSERA GISA ,
ANCHE PIU' VOLTE, NON ESCE ACQUA**



SCHEDA CARAIBI CON LETTORE





progettazioni costruzioni elettroniche

Via A.Tallarico n°2 - 84127 Salerno - (I) Tel/Fax ++39+89723589

SCHEDA CARAIBI CON LETTORE

REGOLAZIONE DURATA DOCCIA

Con apposita rotellina regolare il tempo verificandone la durata

COLLEGAMENTO ACQUA

ATTENZIONE!

PRIMA DI COLLEGARE LA TUBAZIONE DELL'ACQUA FAR FUORIUSCIRE DELL'ACQUA PER PULIRE LE TUBAZIONI STESSE; POTREBBERO SPORCARE LE ELETTROVALVOLE

PULITURA FILTRO

- 1) Mantenere bloccato il filtro
- 2) Svitare il tappo di chiusura
- 3) Estrarre la cartuccia e pulire
- 4) Rimontare il tutto





SCHEDA CARAIBI CON LETTORE

CONTROLLO ELETTROVALVOLA

PULITURA DELLE ELETTROVALVOLE

- 1) Svitare le viti grandi **A** sull'elettrovalvola (attenzione alla molla **5** della membrana; si può perdere)
- 2) Estrarre la membrana **6** dall'elettrovalvola
- 3) Pulire la membrana **6** e la sua sede nella elettrovalvola
- 4) Pulire piccolo foro **B** sulla membrana **6** con filo di acciaio diametro 0,5 mm
- 5) Rimontare la membrana
- 6) Inserire la molla **5**
- 7) Riposizionare il supporto superiore della elettrovalvola e fissare con viti **A**

VERIFICA ELETTROVALVOLA

- 1 - IL PISTONCINO **3** DEVE ESSERE LIBERO DI MUOVERSI ALL'INTERNO DELLA SUA SEDE
- 2 - LA MEMBRANA **6** DEVE ESSERE INTEGRA
- 3 - LE MOLLE **5** E **2** DEVONO ESSERE AL LORO POSTO
- 4 - IL VALORE DELLA RESISTENZA ELETTRICA DELLA BOBINA DELL' ELETTROVALVOLA A 12 VOLT DEVE ESSERE > 5 OHM

GUASTO:

RITARDO ALL'APERTURA O ALLA CHIUSURA

VERIFICARE CHE IL FORO **B** SIA LIBERO



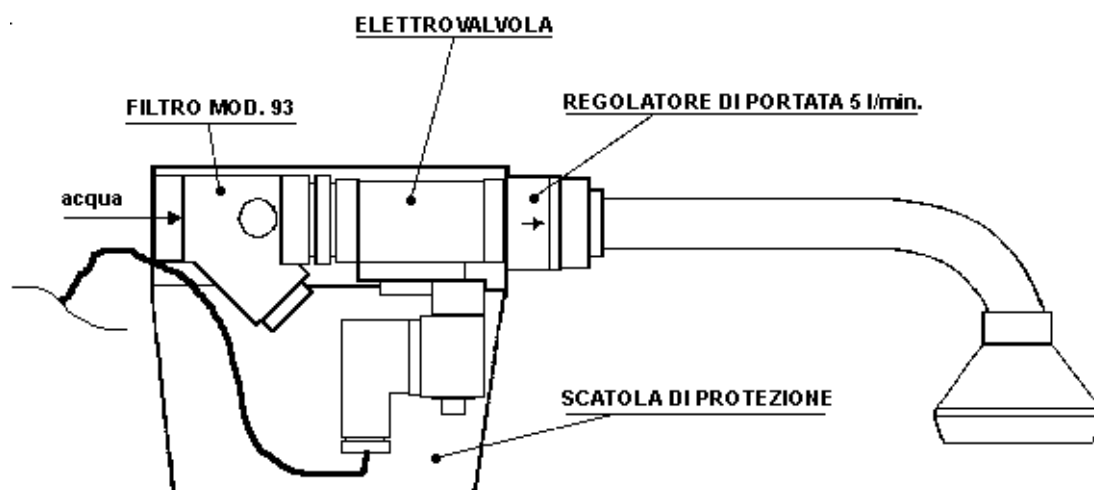


progettazioni costruzioni elettroniche

Via A.Tallarico n°2 - 84127 Salerno - (I) Tel/Fax ++39+89723589

SCHEMA CARAIBI CON LETTORE

GRUPPO SOFFIONE



Configurazione consigliata





SCHEMA CARAIBI CON LETTORE

